

# ALAT ANALITIK UNTUK SISTEM SOKONGAN UNIVERSITI

Nur Amalin Mohd Rosdi

Mohd Zakree Ahmad Nazri

*Fakulti Teknologi & Sains Maklumat, Universiti Kebangsaan Malaysia*

## ABSTRAK

Selari dengan Revolusi Perindustrian 4.0, data sains merupakan suatu bidang yang penting dalam era pembangunan teknologi yang pesat. Analitik merupakan perkara teras yang perlu dilakukan oleh saintis data. Analitik data merujuk kepada teknik kualitatif dan kuantitatif yang digunakan untuk meningkatkan produktiviti dalam sesuatu bidang. Lambakan data dan data yang tidak tersusun menyebabkan pihak universiti sukar untuk mengekstrak makna dari data mentah. Malah, agak sukar untuk mencari alat analitik yang sesuai dengan pentadbiran universiti dan mudah digunakan oleh pihak eksekutif. Alat Analitik untuk Sistem Sokongan Eksekutif Universiti boleh menganalisa maklumat dari data yang telah dibersihkan dan membangunkan model maklumat deskriptif bagi membantu menyelesaikan masalah tersebut. Projek ini dijalankan bertujuan untuk membangunkan alat analitik yang efisien dan mesra pengguna untuk mengekstrak data menggunakan teknik algoritma. Metodologi yang digunakan untuk membangunkan sistem ini ialah Agile. Data staf universiti telah digunakan sebagai ujian. Reka bentuk sistem ini adalah berasaskan seni bina Web yang responsif. Bahasa pengaturcaraan yang digunakan untuk membangunkan sistem cadangan ini ialah Python dan HTML yang menggunakan kerangka kerja Django. Dengan hasil kajian ini, saintis data dan eksekutif tertinggi universiti dapat menjalankan kerja-kerja analisa data dengan lebih efisien.

## 1 PENGENALAN

Sains data merupakan bidang yang penting dalam era pembangunan teknologi yang pesat ini. Ia digunakan dalam pelbagai sektor seperti ekonomi. Selain itu, sains data merupakan kajian pengetahuan pengekstrakan data (Dhar, 2013). Sains data juga boleh ditafsirkan sebagai salah satu bidang pengetahuan mengenai proses atau sistem untuk menjana dan menghasilkan suatu bentuk pengetahuan atau pandangan daripada data dalam pelbagai bentuk, sama ada berstruktur atau tidak berstruktur, yang merupakan kesinambungan daripada beberapa bidang analisis data seperti statistik, perlombongan data dan analisis ramalan, sama dengan Penerokaan Pengetahuan dalam suatu Pangkalan Data (Bahagian Sains Data, 2018). Sains data bukan sahaja bertumpukan pada konsep sintetik untuk menyatukan statistik, analisis data dan

mereka kaedah yang berkaitan, tetapi juga bertumpukan pada hasilnya. Sains data adalah untuk menganalisis dan memahami fenomena sebenar data. Dengan kata lain, matlamat sains data adalah untuk mendedahkan ciri-ciri atau struktur tersembunyi yang semulajadi rumit, manusia dan fenomena sosial dengan data dari sudut pandangan yang berbeza yang sudah dilaksanakan atau tradisional teori dan kaedah. Pandangan ini bermaksud cara berfikir yang multidimensi, dinamik dan fleksibel (Hayashi, 1998).

## **2 PENYATAAN MASALAH**

Alat Analitik untuk Sistem Sokongan Eksekutif telah banyak dibangunkan namun kebanyakan sistem yang efektif harus dibayar dengan harga yang mahal setiap bulan menyebabkan sesetengah pihak kerugian. Malah, tidak banyak kajian sebelum ini yang telah memodelkan keperluan maklumat prediktif untuk keperluan universiti. Bagi pihak universiti pula, banyak data yang perlu diproses setiap semester bagi setiap fakulti. Dengan lambakan data dan data yang tidak tersusun, pihak universiti sukar untuk mencari alat analitik yang sesuai untuk menganalisa data seperti deskriptif.

## **3 OBJEKTIF KAJIAN**

Matlamat projek ini adalah untuk membangunkan sistem sokongan eksekutif universiti yang berkesan. Untuk mencapai matlamat tersebut, objektif projek ini mestilah tercapai. Mereka bentuk dan membangunkan modul analitik deskriptif yang bersesuaian dengan keperluan eksekutif aras strategik universiti yang berasaskan web. Malah, kertas ini menerangkan tentang projek membangunkan alat analitik yang responsif.

## **4 METOD KAJIAN**

Model pembangunan sangat penting untuk memastikan perjalanan projek dapat dijalankan dengan tersusun dan terancang. Projek ini menggunakan pembangunan model *Agile*. *Agile* merupakan satu kaedah untuk yang bagus bagi membangunkan pemodelan dan dokumentasi sistem berasaskan perisian yang berkesan. Kaedah ini fokus pada kualiti semua aspek dalam Kitaran Hidup Pembangunan Perisian (SDLC) dalam masa yang singkat. Rajah 1 menunjukkan

model pembangunan yang diguna untuk proses pembinaan alat analitik untuk sistem sokongan eksekutif.



Rajah 1 Model pembangunan Agile

#### 4.1 Fasa Perancangan

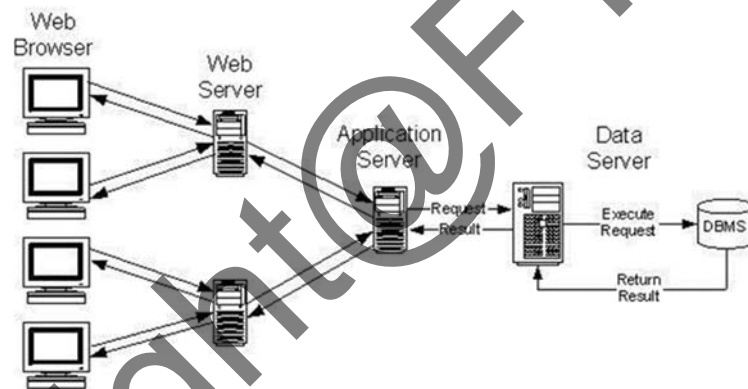
Fasa perancangan melibatkan proses mengenalpasti masalah, objektif, persoalan kajian dan menentukan skop. Selepas itu, kajian kesusasteraan akan dijalankan dari pembacaan jurnal dan kajian-kajian lepas supaya dapat memberi inspirasi dan idea. Maklumat berkaitan dicapai dan dicari di Perpustakaan Tun Sri Lanang Universiti Kebangsaan Malaysia dan di laman web jurnal atas talian. Contoh maklumat yang berkaitan yang dikaji ialah alat analitik yang sedia ada dan digunakan secara menyeluruh. Setelah maklumat dikumpul, maklumat akan disintesis dan dipersembah dalam fasa analisis.

#### 4.2 Fasa Analisis

Fasa analisis merupakan fasa yang melakukan analisis dan tafsiran maklumat yang dikumpul dalam fasa perancangan. Analisis untuk menentukan bagaimana sistem sedia ada berfungsi dan menilai apa yang pengguna ingin lihat dalam sistem baru (projek). Hasil fasa analisis ialah spesifikasi keperluan, model sistem, rajah kes guna dan spesifikasi perkakasan computer dan perisian.

#### 4.3 Fasa Reka Bentuk

Fasa ini merupakan fasa yang penting untuk menentukan penyelesaian berdasarkan keperluan dan keputusan analisis dan menghasilkan reka bentuk tahap tinggi dan terperinci, menentukan penggunaan reka bentuk seni bina, reka bentuk pangkalan data dan juga reka bentuk antara muka. Seni bina yang digunakan ialah seni bina klien dan pelayan. Seni bina klien dan pelayan merupakan model pengkomputeran di mana pelayan mengehos, menyampaikan dan menguruskan kebanyakan sumber dan perkhidmatan yang akan digunakan oleh pelanggan. Komunikasi berlaku antara Pelanggan dan Pelayan. Sistem pelanggan mengendalikan kedua-dua lapisan Persembahan dan Aplikasi manakala, sistem Server mengendalikan lapisan Pangkalan Data. Sistem klien menghantar permintaan kepada sistem Pelayan dan sistem Server memproses permintaan dan menghantar semula data ke Sistem Pelanggan seperti yang ditunjukkan dalam Rajah 2.



Rajah 2 Seni bina klien dan pelayan

#### 4.4 Fasa Pengujian

Fasa pengujian bertujuan untuk menguji sistem yang telah dibangunkan dalam fasa pembangunan untuk memastikan objektif projek tercapai. Sekiranya objektif tidak tercapai, penambahbaikan projek perlu dilakukan.

Semasa pembangunan projek, perisian yang baik yang sesuai dengan spesifikasi dan perkakasan komputer amat penting bagi melancarkan proses pembangunan projek. Pembangunan web terbahagi kepada dua bahagian iaitu bahagian hadapan (*front-end*) dan bahagian belakang (*back-end*). Kedua-dua bahagian ini amat penting supaya sistem menarik dan berfungsi. Bahasa yang digunakan ialah Python dan menggunakan Django sebagai kerangka kerja sepanjang proses pembangunan web ini.

Bahagian hadapan merupakan cara pengguna berinteraksi dengan aplikasi. Antaramuka yang menarik dan mudah difahami oleh pengguna merupakan aspek yang penting dalam sesuatu sistem atau aplikasi untuk memudahkan pengguna menggunakan sistem tersebut. Bahasa yang digunakan untuk bahagian hadapan ialah HTML, CSS, sedikit Python dan JS. Manakala, perisian yang digunakan ialah editor teks iaitu Sublime Text 3 supaya dapat menulis kod-kod program aturcara antaramuka web dengan lebih kemas, mudah dan teratur.

Bahagian belakang sangat penting kerana ia merupakan logik teras kepada pembangunan sesebuah sistem atau perisian yang membolehkan sistem berfungsi dengan lancar dan baik. Dalam projek pembangunan ini, Django sebagai kerangka kerja yang menggunakan seni bina *Model-View-Controller* (MVC). MVC terbahagi kepada tiga iaitu *Model*, *View* dan *Controller*. *Model* menguruskan data-data yang bersambung dengan pangkalan data. Dalam projek ini, pangkalan data yang digunakan ialah MySQL. *View* pula digunakan untuk menulis kod-kod untuk antaramuka pengguna. *View* memaparkan data dari model kepada pengguna dan membolehkan mereka mengubah suai data. *View* dibangunkan di bahagian hadapan projek. *Controller* pula mengendalikan permintaan pengguna, hasil daripada interaksi antara pengguna dengan *View*.

## 5 HASIL KAJIAN

Bahagian ini membincangkan hasil dari proses pembangunan alat analitik untuk sistem sokongan universiti. Alat analitik untuk sistem sokongan universiti ini mempunyai empat fungsi utama. Pertama, memuat naik fail. Fungsi ini hanya boleh dibuat oleh admin atau Eksekutif sokongan universiti. Admin boleh memilih fail data yang hendak dimuatnaik berpadanan dengan pangkalan data yang hendak di masukkan dan format fail yang dipilih mestilah berpadanan dengan format fail yang dipilih tadi seperti dalam rajah (A). Selain memuat naik fail, admin juga boleh memuat naik data secara manual satu persatu seperti dalam rajah (B). Data dalam pangkalan data boleh dilihat oleh Eksekutif tertinggi seperti dalam rajah (C).

Django administration WELCOME ADMIN VIEW SITE / CHANGE PASSWORD / LOG OUT

Home > Analytic > Kelulusans > Import

### Import

This importer will import the following fields: id, U90\_Pec, Tarikh\_Lahir, Kod\_Sijil, Tarikh\_Lulus, Nama\_Sijil, Nama\_Institut

File to import:  Kelulusan\_PTA.xlsx

Format:

---


(A)

Django administration WELCOME ADMIN VIEW SITE / CHANGE PASSWORD / LOG OUT


Home > Analytic > Kelulusans > Add kelulusan

### Add kelulusan

UKM Per:

Tarikh Lahir:  Today |   
Note: You are 8 hours ahead of server time.

Kod Sijil:

Tarikh Lulus:  Today |   
Note: You are 8 hours ahead of server time.

Nama Sijil:

Nama Institut:

---

(B)

Bil	UKM Per	Nama	Status Semasa	Status Cuti	Jabatan	Fakulti	Jawatan	Lantikan	Tarikh Lantikan	Tarikh Tamat Jawatan	Tarikh Mula Cuti	Tarikh Tamat Cuti	Jam Latihan
1	K559699	HABABAH PATANG	Berhenti (Bersara Wajib - 26/06/2015)	None	PEJABAT DEKAN FAKULTI TEKNOLOGI & SAINS MAKLUMAT	FAKULTI TEKNOLOGI & SAINS MAKLUMAT	SETIAUSAHA PEJABAT N28 (KUP)	None	July 14, 1975		None	None	52.00
2	K559668	NEGAT RAZAK HANBAN	Aktif	None	PUSAT PENYELIDIKAN TEKNOLOGI & SAINS MAKLUMAT	FAKULTI TEKNOLOGI & SAINS MAKLUMAT	PROFESOR VK7 (DS)	None	Sept. 4, 1975		None	None	160.50

(C)

Rajah 3 Fungsi memuat naik fail melalui *file upload* (A), secara manual (B) dan melihat data dari pangkalan data (C)

Fungsi kedua ialah menapis data. Eksekutif tertinggi boleh menapis data yang hendak di analisa. Sistem membenarkan pengguna menapis data yang hendak dianalisa mengikut kelompok data atau kata kunci yang diinginkan oleh pengguna seperti dalam rajah (B) Seterusnya, sistem mesti boleh memaparkan data yang terkini seperti dalam rajah (C).

Bil	UKM Per	Nama	Status Semasa	Status Cuti	Jabatan	Fakulti	Jawatan	Lantikan	Tarikh Lantikan	Tarikh Tamat Jawatan	Tarikh Mula Cuti	Tarikh Tamat Cuti	Jam Latihan
1	K559699	HABABAH PATANG	Berhenti (Bersara Wajib - 26/06/2015)	None	PEJABAT DEKAN FAKULTI TEKNOLOGI & SAINS MAKLUMAT	FAKULTI TEKNOLOGI & SAINS MAKLUMAT	SETIAUSAHA PEJABAT N28 (KUP)	None	July 14, 1975		None	None	52.00
2	K559668	NEGAT RAZAK HANBAN	Aktif	None	PUSAT PENYELIDIKAN TEKNOLOGI & SAINS MAKLUMAT	FAKULTI TEKNOLOGI & SAINS MAKLUMAT	PROFESOR VK7 (DS)	None	Sept. 4, 1975		None	None	160.50

(A)

Analytic Tools

Database

Analyze

### VIEWING DATABASE

Table:

UKM	Bil	Per	Nama	Status Semasa	Status Cuti	Jabatan	Fakulti	Jawatan	Lantikan	Tarikh Lantikan	Tarikh Tamat Jawatan	Tarikh Mula Cuti	Tarikh Tamat Cuti	Jam Latihan
1	K559699	HABABAH PATANG	Berhenti (Bersara Wajib - 26/06/2015)	None	PEJABAT DEKAN FAKULTI TEKNOLOGI & SAINS MAKLUMAT	FAKULTI TEKNOLOGI & SAINS MAKLUMAT	SETIAUSAHA PEJABAT N28 (KUP)	None	July 14, 1975	None	None	None	None	52.00

(B)

Rajah 4 Fungsi menapis data mengikut kelompok atau kata kunci (A) dan sistem memaparkan data terkini (B).

Seterusnya, fungsi analisa data. Sistem dapat menganalisa data yang telah diambil dan memaparkan rumusan analisa deskriptif mengikut jenis data seperti dalam rajah 5. Pengguna boleh memilih pangkalan data seperti dalam rajah (A) dan memaparkan rumusan analisa mengikut pangkalan data yang dipilih seperti dalam rajah (B).

Analytic Tools

Database

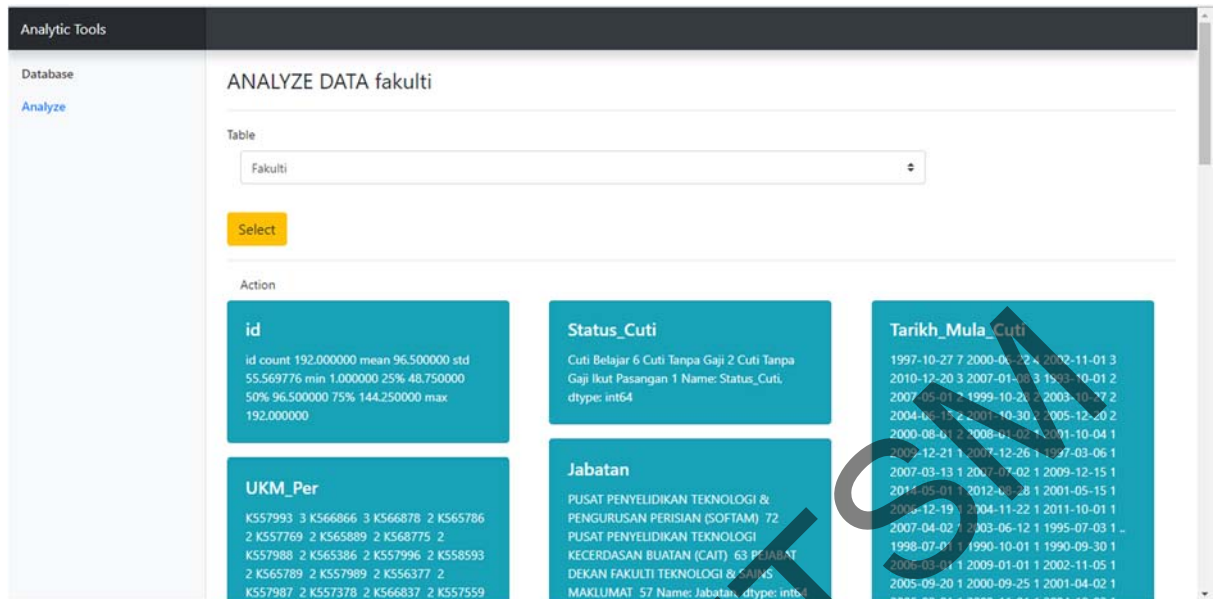
Analyze

### ANALYZE DATA

Table:

(A)





(B)

Rajah 5 Fungsi menganalisa data mengikut pangkalan data (A) dan sistem memaparkan rumusan ringkasan data

(B)

## 6 KESIMPULAN

Secara keseluruhannya, Alat Analitik untuk Sistem Sokongan Eksekutif Universiti dapat membantu eksekutif tertinggi universiti untuk menganalisa data universiti dengan lebih mudah dan efisien. Kemudahan ini mudah kerana ia mengikut struktur pangkalan data universiti itu sendiri. Jika kekurangan sistem cadangan dapat digantikan dengan cadangan penambahbaikan, lebih tinggi kualiti sistem cadangan akan terhasil.

## 7 RUJUKAN

*Bahagian Sains Data*. (2018). Retrieved from Pusat Pengurusan Teknologi Maklumat, Universiti Malaysia Terengganu: [http://pptm.umt.edu.my/?page\\_id=7](http://pptm.umt.edu.my/?page_id=7)

Chichernea, V. (2009). *The Executive Support System as Innovative Tools For The Evaluation of Financial Projects*

Elam, D. E. (1995). Organization Science. *The Impact of Executive Information System on organizational design, intelligence and design making*, 645-664.

Hayashi C. (1998) What is Data Science? Fundamental Concepts and a Heuristic Example In: Hayashi C., Yajima K., Bock HH., Ohsumi N., Tanaka Y., Baba Y. (eds) Data Science, Classification, and Related Methods. Studies in Classification, Data Analysis, and Knowledge Organization. Springer, Tokyo.

Martin, M. (2017, October 18). *Minimizing Machine Failure with RapidMiner and Tableau*. Retrieved from RapidMiner Blog: <https://rapidminer.com/minimizing-machine-failure-rapidminer-tableau/>

Maydon, T. (19 January, 2017). *The Types of Data Analytics*. Retrieved from Principa, A Transaction Capital Company: <https://insights.principa.co.za/4-types-of-data-analytics-descriptive-diagnostic-predictive-prescriptive>

Pohl, K., & Rupp, C. (2015). *Requirements Engineering Fundamentals*. Rocky Nook Inc.

*Weka 3: Data Mining Software in Java*. (n.d.). Retrieved from Weka The University of Waikato: <https://www.cs.waikato.ac.nz/ml/weka/>

Copyright@FTSM